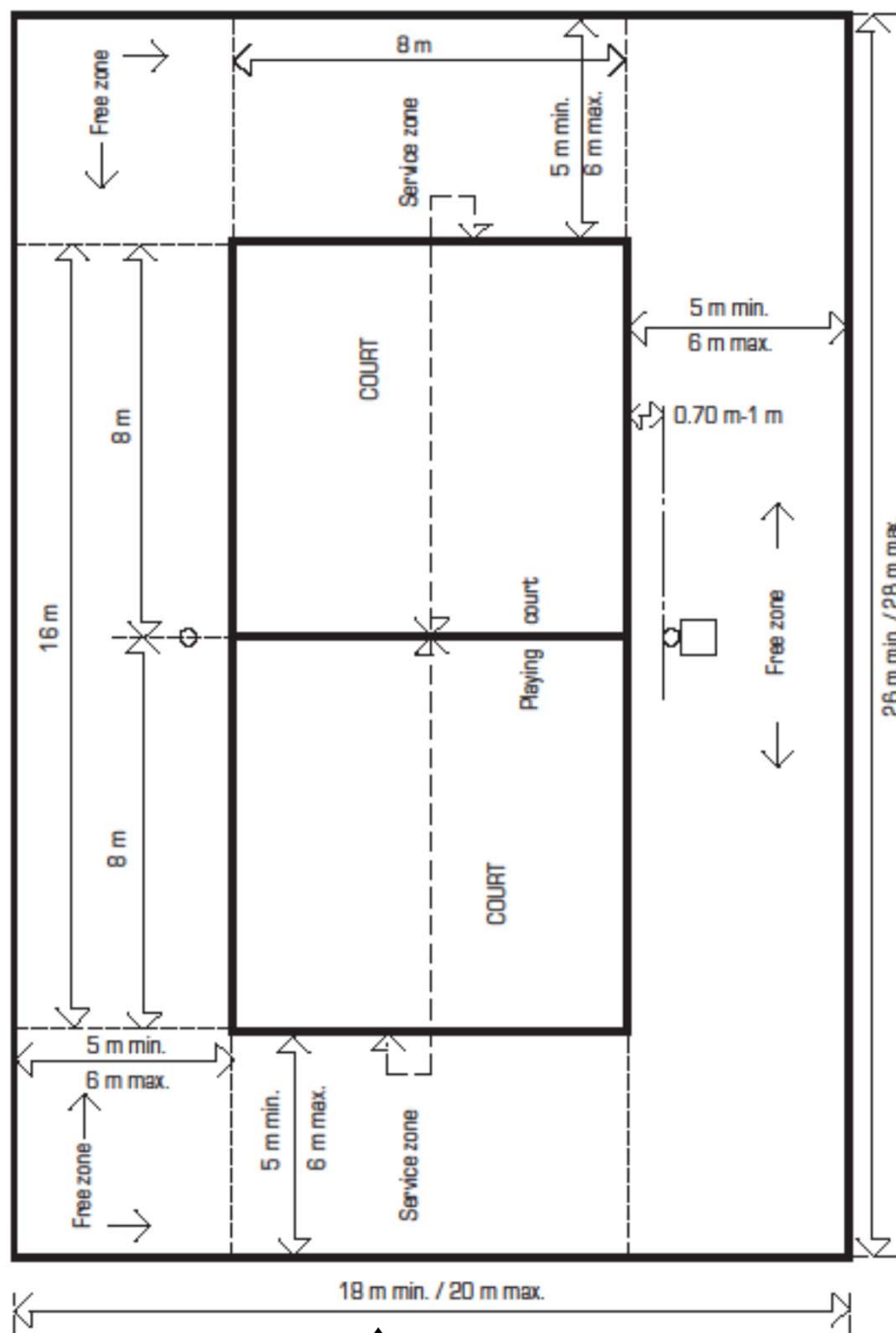


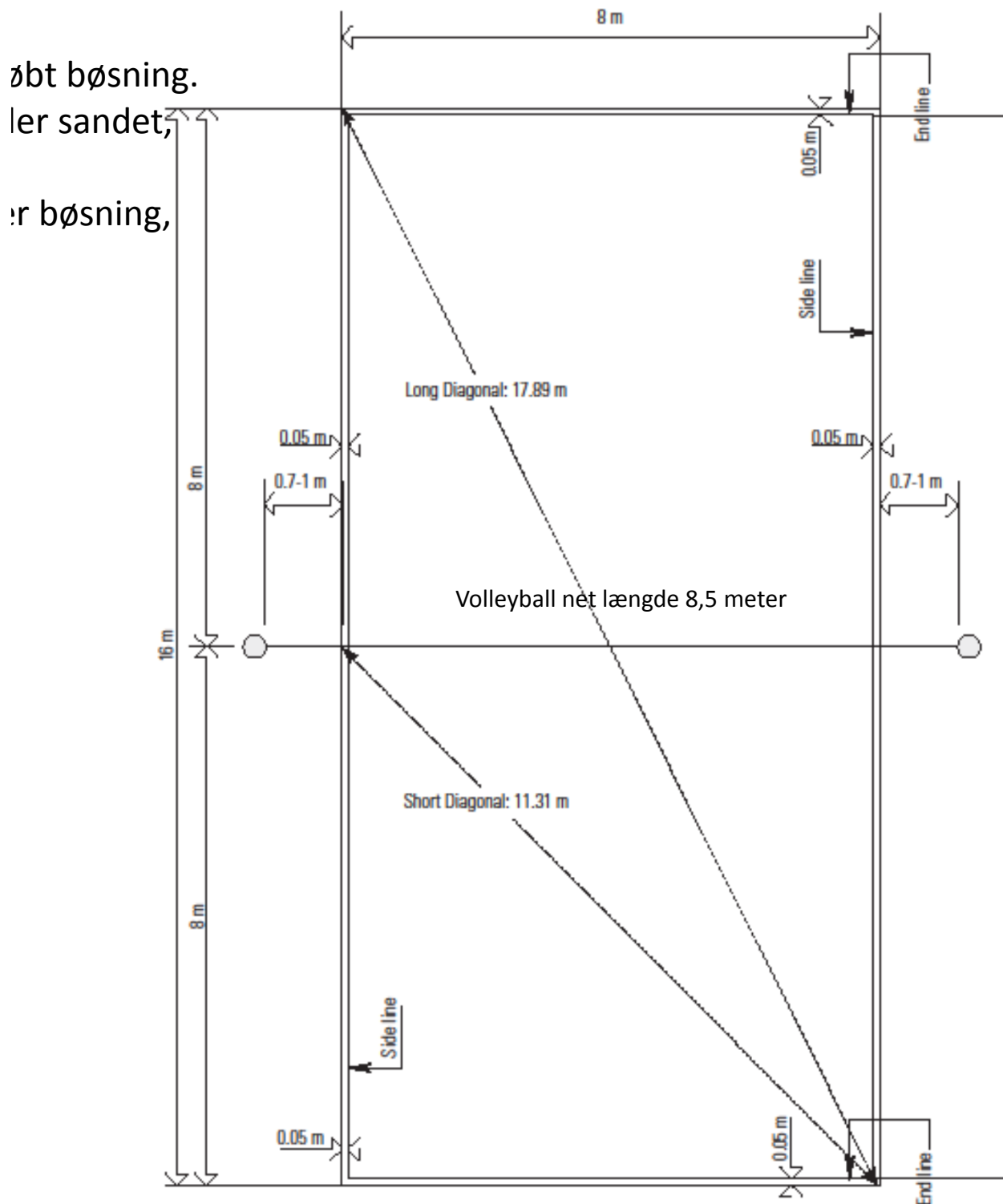
Beach Volleyball bane (Alle målangivelser er i meter)

Efter internationale regler FIVB, 2013 - 2016



Beach Volleyball bane (Alle målangivelser er i meter)

Efter internationale regler FIVB, 2013 - 2016

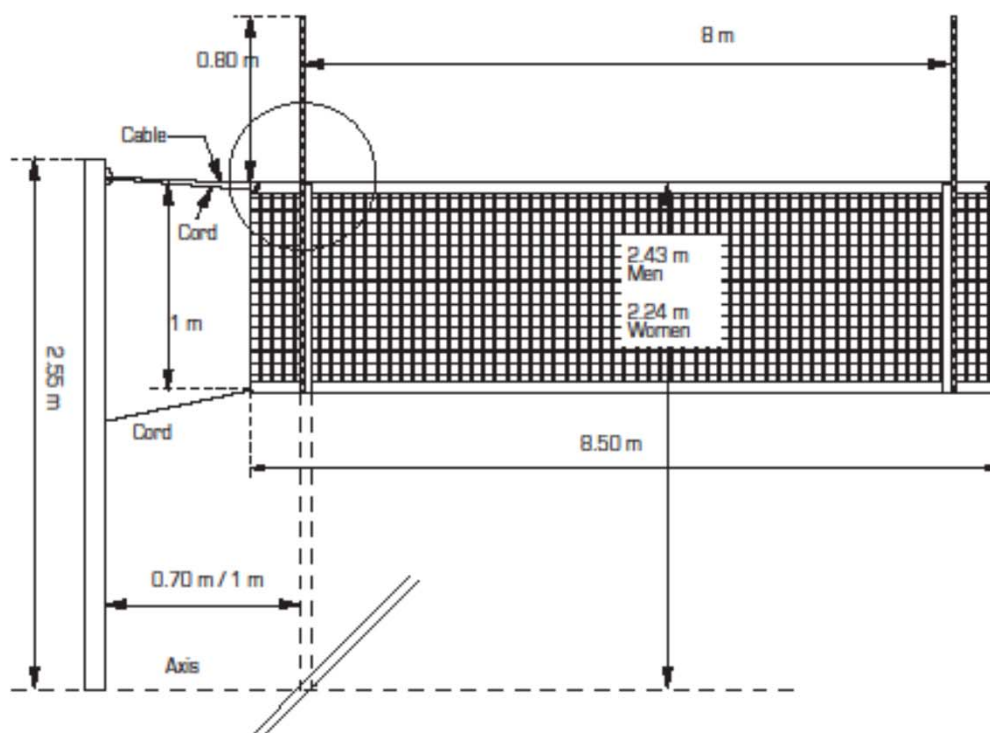


Beach Volleyball bane (Alle målangivelser er i meter)

Efter internationale regler FIVB, 2013 - 2016

Viste tegning er med Beachvolley net længde 8,5 meter. Støtterne støbes ned mellem 9,4 til 10 meters afstand mellem hinanden.

Har man et net efter de gamle regner på længde 9,5 meter, støbes støtterne ned mellem 10,4 til 11 meters afstand mellem hinanden.



Støbning:

Volleyball støtterne monteres i en nedstøbt bøsning. Bøsningen støbes ned så betonen er under sandet, typisk 40cm under sandoverfladen.

Der bruges ca. 250 – 300 kg beton til hver bøsning, alt efter hvad underlag der støbes i.

