

**DK** Instruktions- og samlevejledning til  
Bænkebord galv. stål/lærketræ  
73215/73215A

**EN** Instruction and assembly guide for  
Table Bench galvanized steel/larch tree  
73215/73215A



[WWW.A-SPORT.COM](http://WWW.A-SPORT.COM)

A-SPORT A/S · KATKJÆRVEJ 8 · 7800 SKIVE · +45 9751 0717

# Instruktion til Bænkebord galv. stål/lærketræ

## Opstilling af Bænkebord galv. stål/lærketræ

Samling af Bænkebord og evt. ryglæn gøres med samlingsvejledningen, se side 4-7.

## Vedligeholdelse af Bænkebord

Den daglige vedligeholdelse af bænkebord omfatter kontrol af, at alle dele er intakte og der ikke er ydet synligt hærværk på bænkebordet.

- A. Kontroller om bænkebordet er intakt.
- B. Er der mangler eller ødelagte dele, som ikke kan laves med det samme, må bænkebordet ikke benyttes og skal lukkes af.

## Generel vedligeholdelse af Bænkebord hver 3. måned

- A. Ståldele efterses for brækkede eller defekte dele.
- B. Svejsninger efterses for brud.
- C. Der kontrolleres, om alle skruer og møtrikker er der. Spænd eventuelt løse.
- D. Træet behandles efter behov.
- E. Er der mangler eller ødelagte dele, som ikke kan laves med det samme, må bænkebordet ikke benyttes og skal lukkes af.

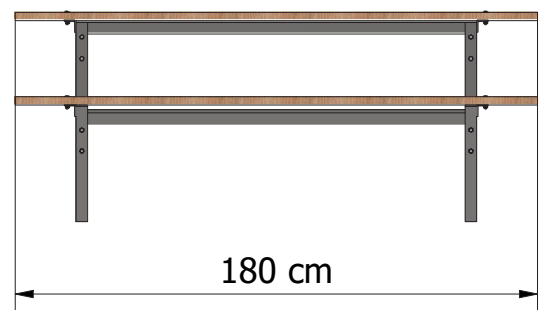
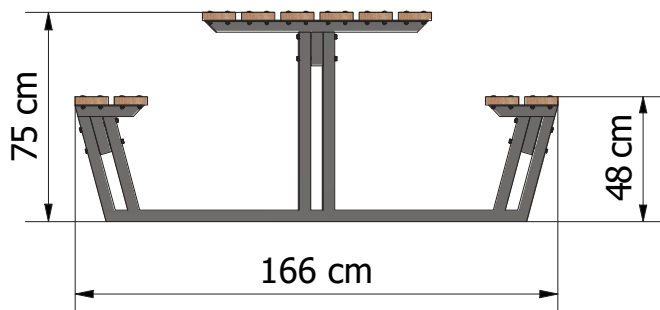
## Reservedele til Bænkebord

Udskiftning af dele eller bestilling af dele til bænkebord kan bestilles ved:

A-Sport  
Katkjærvej 8  
7800 Skive, Danmark

Telefon: 97510717  
E-mail: salg@a-sport.dk

## Størrelse



# Instructions for Table Bench

## Installation of Table Bench galvanisted steel/larch tree

Installation of Bench Table and optional backrests are made with the assembly guide on page 4-7.

## Bench table maintenance

The daily maintenance of the bench table includes checking that all parts are intact and no visible vandalism has been made on the bench table.

- A. Check if the bench table is intact.
- B. If there are missing or damaged parts that cannot be repaired immediately, the bench table must not be used and must be closed off.

## General maintenance of Bench table every 3 months

- A. Steel parts are inspected for broken or defective parts.
- B. Welds are inspected for fractures.
- C. Check that all screws and nuts are there. If any is loose tighten.
- D. The wood is treated as needed.
- E. If there are missing or damaged parts that cannot be repaired immediately, the bench table must not be used and must be closed.

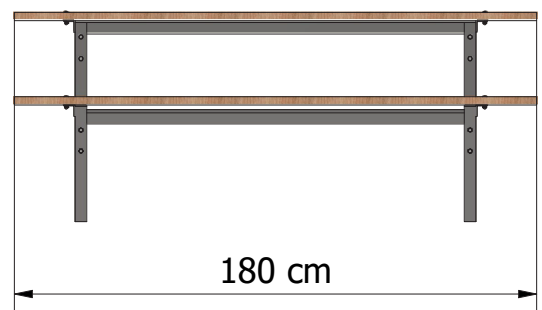
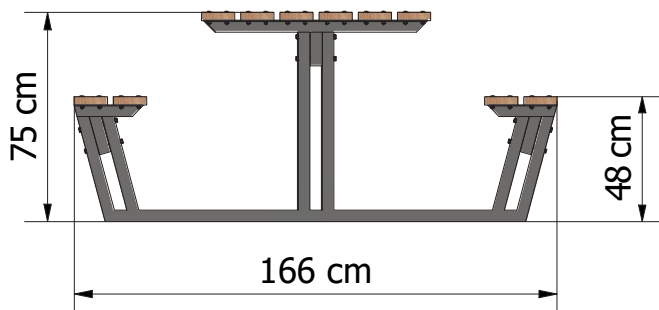
## Spareparts for Table Bench

Replacement of parts or ordering of spare parts for a bench table can be ordered by:

A-Sport  
Katkjærvej 8  
7800 Skive, Danmark

Phone: +45 97510717  
E-mail: salg@a-sport.dk

## Size



## DK Samvejledning til Bænkebord galv. stål/ lærketræ (73215)

1. Understel (1) og afstiver til understel (2) fastspændes som på samlingstegningen med bolt A2 M8 x 130 mm (4) og låsemøtrik M8 (5).
2. Brædeboltene (6) slås i lærkebræddernes forborede huller, hvorefter de spændes fast på stellet med topmøtrikkerne (7).

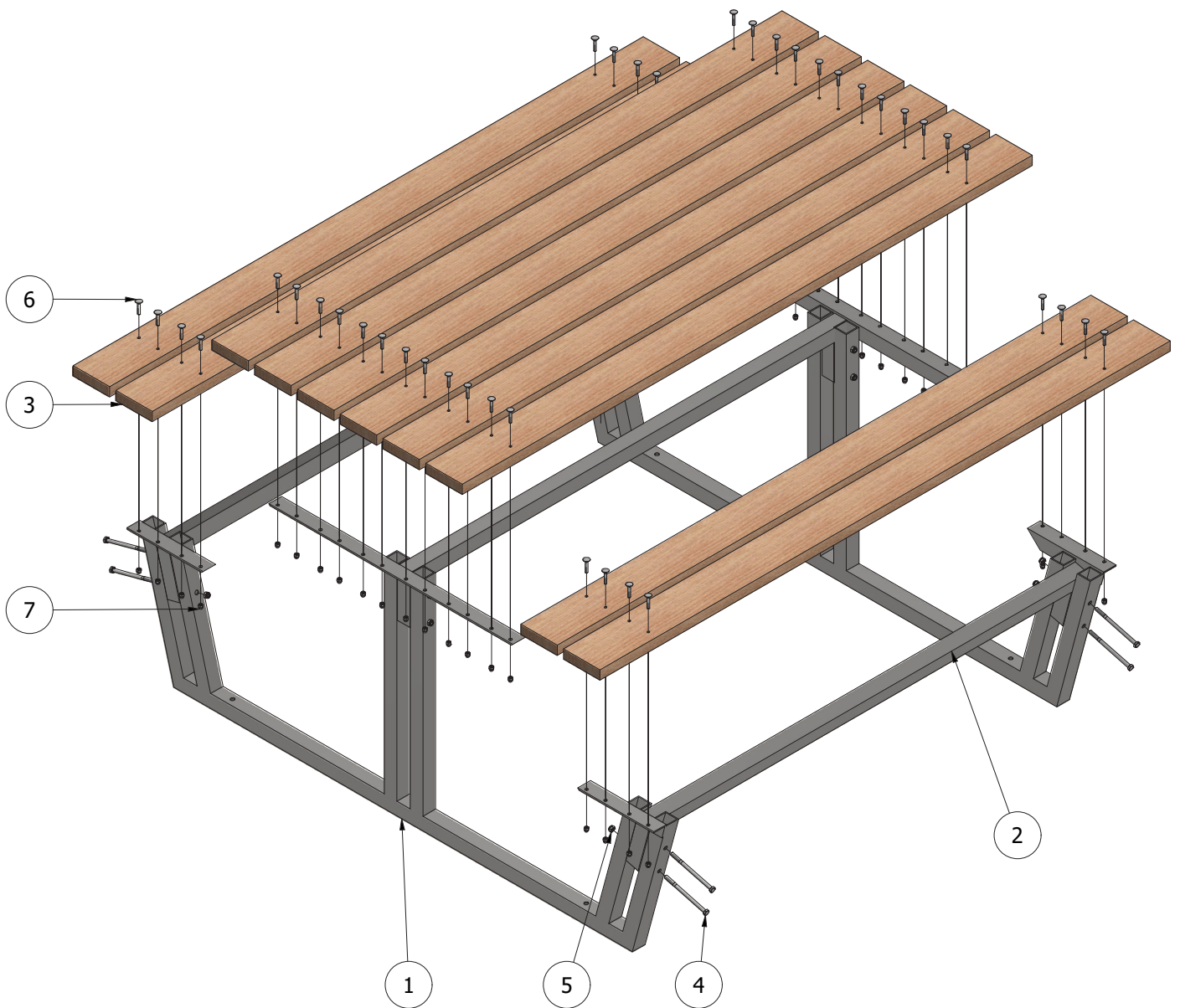
DK Stykliste		
NR.	STK.	BESKRIVELSE
1	2	Understel
2	3	Afstiver til undestel
3	10	Lærkebrædde
4	12	Bolt A2 M8 x 130 mm
5	12	Låsemøtrik M8
6	40	Brædebolt M6 x 35 mm
7	40	Topmøtrik M6

## DK Assemblyguidance for Bench Table galvanized steel/larch tree (73215)

1. The frame (1) and the frame stiffeners (2) are bolted together, as on the assembly drawing, with bolt M8 x 130 mm (4) and the locknut M8 (5).
2. The carriage bolts (6) are hammered in the larch planks pre-drilled holes, after which they are fastened to the frame with the top nuts (7).

EN Parts list		
NO.	PCS	DESCREPTION
1	2	Frame
2	3	Frame stiffener
3	10	Larch plank
4	12	Bolt A2 M8 x 130 mm
5	12	Locknut M8
6	40	Carriage bolt M6 x 35 mm
7	40	Top nut M6

DK Samlingstegning EN Assembly drawing



## DK Samlingsvejledning til Bænkebord ryglæn (73215A)

1. Hvis bænkebordet allerede er samlet, skal boltene på understellet afmonteres først.
2. Som vist på samlingstegningen monteres stel til ryglæn (1) som på samlingstegningen. Bemærk at flangerne skal vende væk fra hinanden. Det monteres med Bolt A2 M8 x 170 mm (2) og låsemøtrik M8 (3).
3. Brædeboltene (5) slås i lærkebræddernes (4) forborede huller, hvorefter de spændes fast på stellet med topmøtrikkerne (6).

DK Styklister		
NR.	STK	BESKRIVELSE
1	4	Stel til ryglæn
2	8	Bolt A2 M8 x 170 mm
3	8	Låsemøtrik M8
4	4	Lærkebrædde
5	16	Brædebolt M6 x 35 mm
6	16	Topmøtrik M6

## DK Assembly guide for table bench backrest (73215)

1. If the table bench are already assembled, the bolts on the frame needs to be dismantled.
2. As shown on the assembly drawing, the frame for backrest (1) are mounted as on the assembly on drawing. Note that the flanges must face away from each other. It is mounted with Bolt A2 M8 x 170 mm (2) and locknut M8 (3).
3. The carriage bolts (6) are hammered in the larch planks pre-drilled holes, after which they are fastened to the frame with the top nuts (7).

EN Parts list		
NO.	PCS	DESCREPTION
1	4	Frame for backrest
2	8	Bolt A2 M8 x 170 mm
3	8	Locknut M8
4	4	Larch plank
5	16	Carriage bolt M6 x 35 mm
6	16	Top nut M6

**DK Samlingstegning** **EN Assembly drawing**

