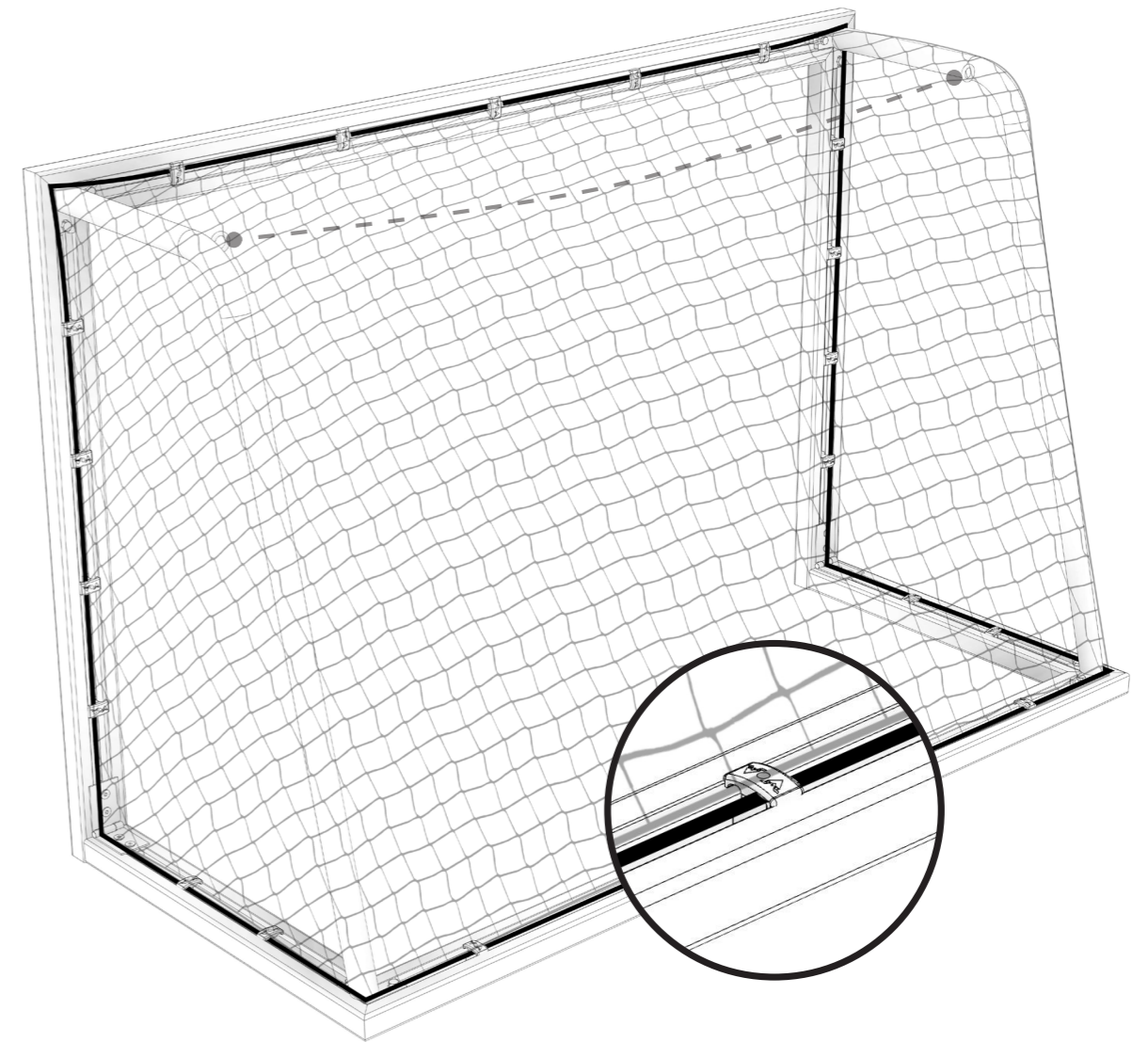


- 1 Fold målet ud.
- 2 Netbøjler fastmonteres med de medfølgende M8 bolte.
- 3 Bind snoren mellem de to netbøjler.



- 4 Montere nettet ved brug af medfølgende netkroge.

