

IDETYPE:

Indlæg

ALDERSGRUPPE:

Alle

REKVISITTER:

Vejledning til hvordan du måler korrekt op til net på eksisterende udendørs fodbold- og håndboldmål

ANTAL:

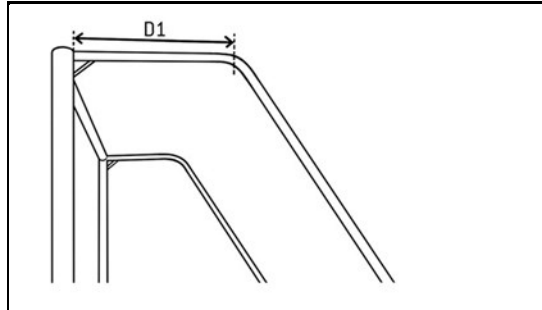
Min. 1

VARIGHED:

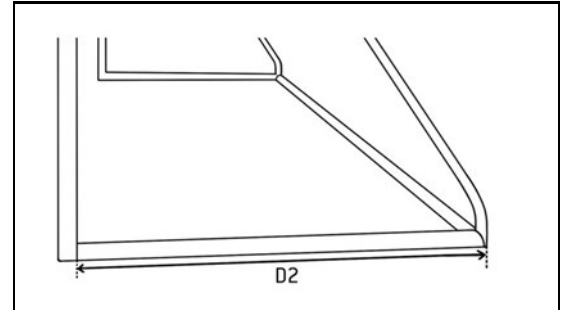
Ca. 15 min.

Vejledning til opmåling af nye net til eksisterende mål:

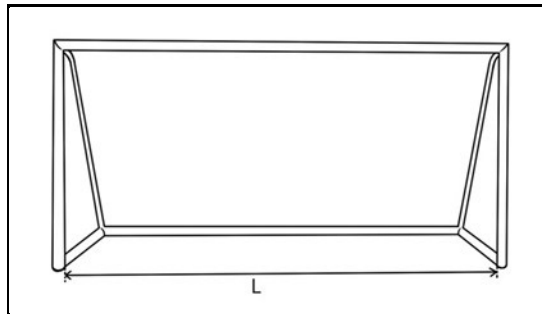
Her viser vi, hvordan du måler korrekt op til et nyt net på et eksisterende mål. Denne brugervejledning kan bruges til fodboldmål og udendørs håndboldmål.

SÅDAN GØR DU:**Top / Dybde 1**

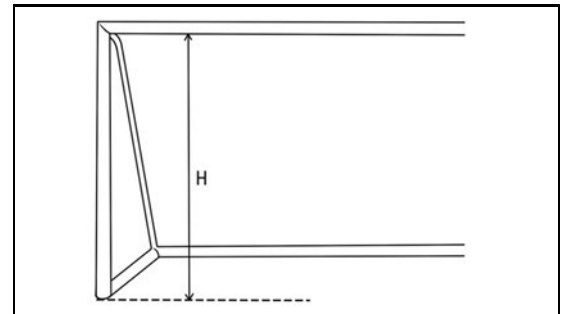
Her måles fra bagsiden af overliggeren til hvor netbøjlen bukker.

**Bund / Dybde 2**

Her måles fra indvendig side af stolpen til der hvor netbøjlen er fastgjort på bundrammen.

**Længde**

Her måles det indvendige mål fra indvendig side af stolpe 1 til indvendig side af stolpe 2.

**Højde**

Her måles fra indvendig side af overligger ned til bunden af stolpe